

GEBRUIKSAANWIJZING voor

UNIVERSAL SPRING COMPRESSOR 91XL-21

(SC91-010XL-21)

Lees deze gebruiksaanwijzing voordat u met de SC91XL-21 gaat werken.

SC91XL-21 ontworpen en gemaakt door:

LEURS PRECISION

Nijverheidsweg 11
NL-2821 AT Stolwijk

Tel.: +31(0)182-342342

info@leursprecision.nl

www.leursprecision.nl

INLEIDING

De Universal Spring Compressor 91XL-21 (SC91XL) is bedoeld als gereedschap ten behoeve van het vervangen van drukveren van luchtgeweren.

Door het gebruik van de SC91XL kan het vervangen van deze drukveren veiliger, zonder grote krachtsinspanning en zonder beschadiging van het luchtgeweer plaatsvinden.

De SC91XL is geschikt voor vrijwel alle modellen luchtgeweren.

VEILIGHEIDSMATREGELEN

1. **Lees aandachtig deze gebruiksaanwijzing voordat U met de SC91XL gaat werken.**
2. Controleer op veilige wijze en in veilige richting of het luchtgeweer, waarvan u de drukveer wilt vervangen, ongeladen en ongespannen is. (Zie hiervoor de gebruiksaanwijzing van het betreffende luchtgeweer.)
3. Draag een veiligheidsbril bij het gebruik van de SC91XL.
4. Bij het onderstaande **GEBRUIK van de SC91** geen "geweld" gebruiken. Door de veelheid van luchtgeweerconstructies moet men soms proberen hoe het luchtgeweer het beste in de SC91XL past. Doe dit doordacht en veilig!

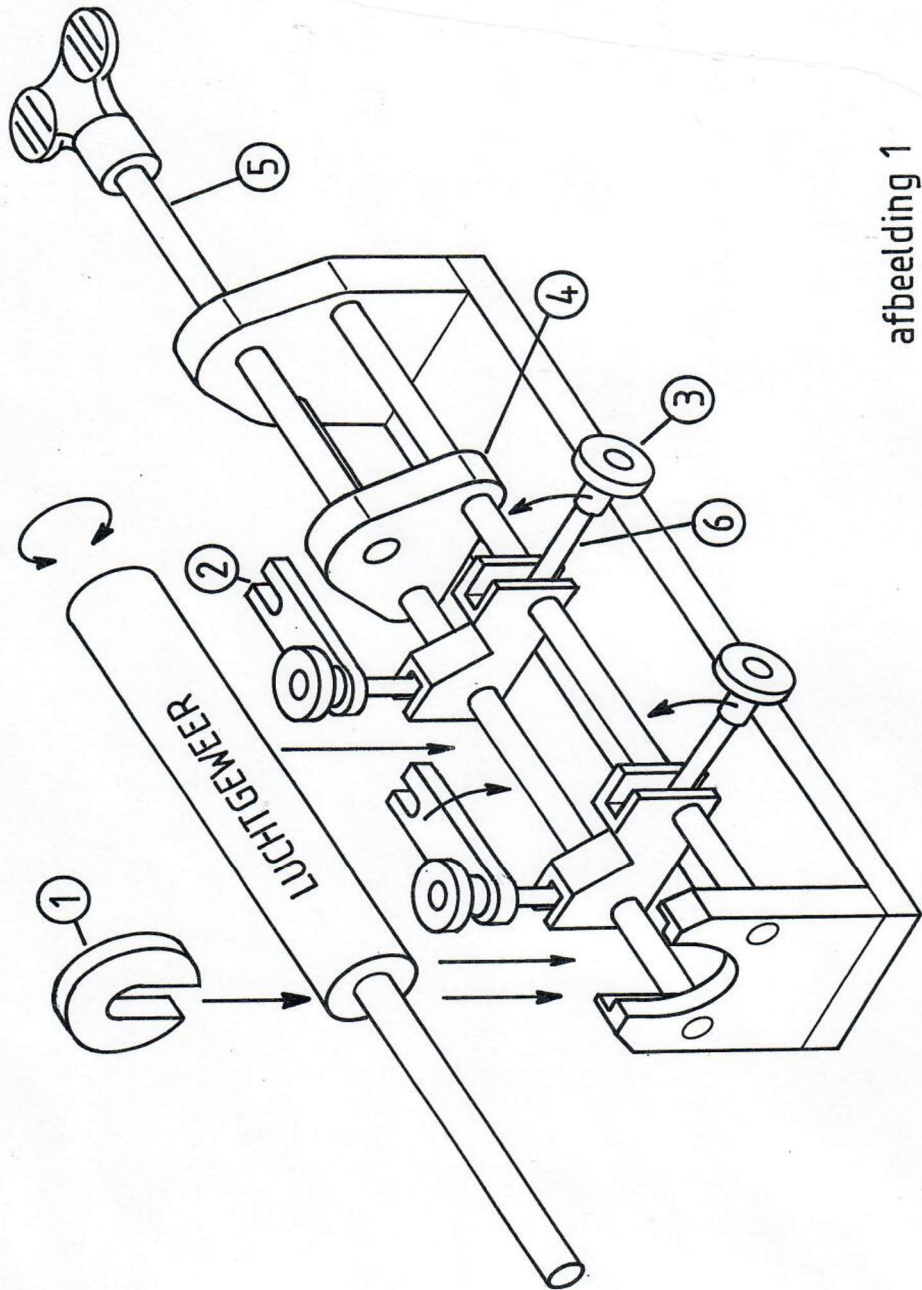
VOORBEREIDENDE WERKZAAMHEDEN

1. Bevestig de SC91XL met het midden van het frame in een bankschroef, of met een lijmtang op een werkbank. Pas op voor beschadiging van de SC91XL, matig vastspannen.
2. Lees in de gebruiksaanwijzing van het luchtgeweer welke voorbereidende handelingen u moet verrichten om de veer te kunnen vervangen (in ieder geval de kolf verwijderen!).
3. Bij luchtgeweren met een schroefsluiting (b.v. Weihrauch HW85 of HW77) de schroefsluiting ongeveer 2 slagen losdraaien.

GEBRUIK van de SC91

1. Plaats het luchtgeweer als volgt in de SC91XL. (zie afbeelding 1)
 - klemblokken ("V-blokken") verschuiven zodat het geweer in de SC91XL past.
 - indien noodzakelijk luchtgeweer ronddraaien tot deze in de SC91XL past.
 - **aanslag (1) plaatsen over de loop, in de uitsparing van het frame.** (anders kan het luchtgeweer uit de SC91XL schuiven)

Er zijn 3 verschillende kunststof aanslagen meegeleverd, met een sleuf van 16,5mm, een sleuf van 21mm en een aanslag zonder sleuf.
De aanslag zonder sleuf kan eventueel zelf aangepast worden aan een luchtgeweer. Let bijzonder goed op of de zelf aangepaste aanslag veilig en sterk genoeg is voor het bedoelde gebruik.
2. Het luchtgeweer vastklemmen door de twee klemplaten (2) over de luchtgeweercilinder te leggen. Deze klemplaten met de vier kartelmoeren (3) vastzetten.
3. Bij luchtgeweren waar achter uit de cilindersluiting een veiligheidspal steekt (b.v. Webley Eclipse), moet men om beschadiging van deze pal te voorkomen een klein kunststof of houten blokje steken tussen de cilindersluiting en het drukblok (4).



afbeelding 1

- Als het luchtgeweer in de SC91XL goed opgesloten ligt, cilindersluiting met de schroefspindel (5) onder een zodanige (kleine) voorspanning zetten zodat daarna:

Let op: Altijd drukveer en cilindersluiting met de schroefspindel (5) geleiden tot de drukveer geheel ontspannen is.

of, onder geleiding van de schroefspindel de cilindersluiting uitgeschroefd kan worden, (b.v. Weihrauch HW80).

of, de dwarspen uitgetikt kan worden, daarna de cilindersluiting en drukveer geleiden (b.v. BSA Superstar).

of, de schroef aan de onderzijde van de cilinder uitgedraaid kan worden (waarmee de cilindersluiting in de cilinder wordt vastgeschroefd), daarna de cilindersluiting met drukveer geleiden (b.v. BSF model S60).

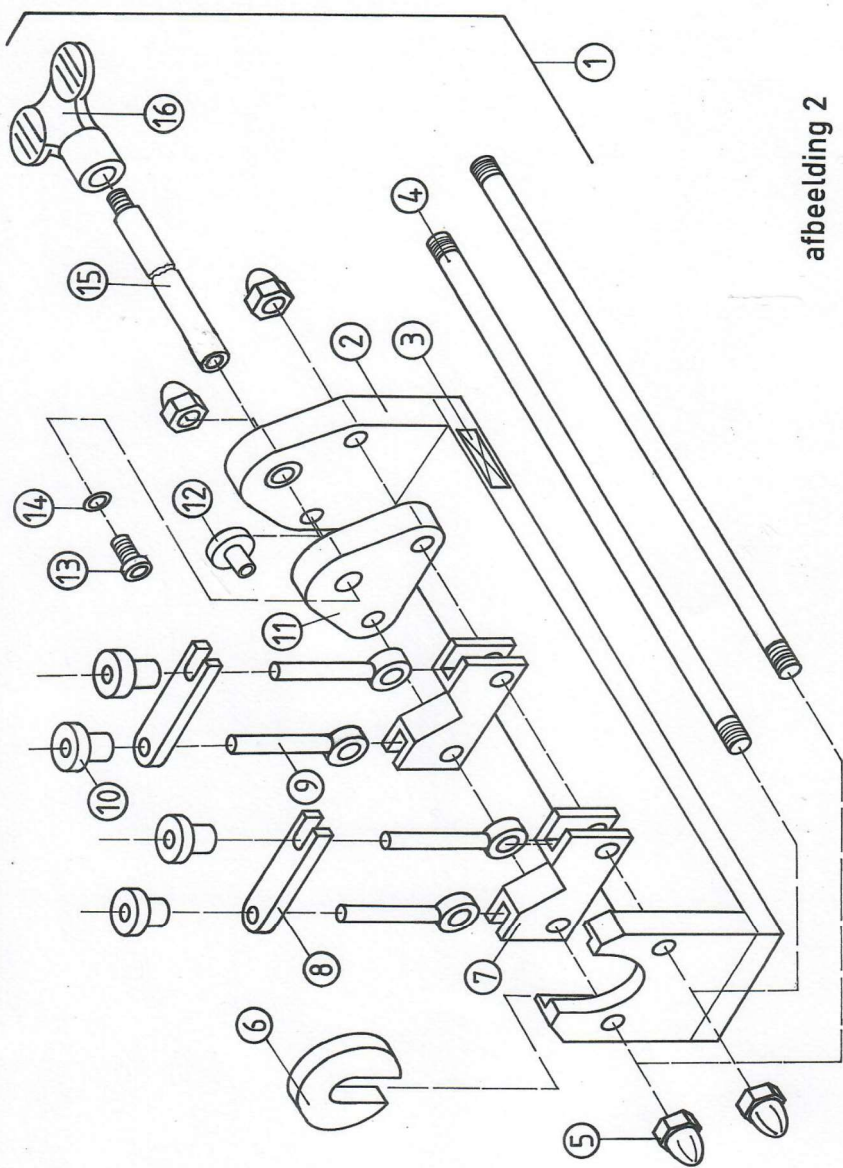
- Als de drukveer geen drukkracht meer uitoefent, geweer uit de SC91XL nemen en drukveer verwijderen (eventueel inspecties of reparaties aan cilinder of plunjer uitvoeren).
- Veer (nieuwe) en cilindersluiting in de cilinder schuiven.
(Tip bij montage Weihrauch-luchtgeweren met schroefsluiting: merk met een streepje op 2 stukjes plakband de positie van de start van de schroefdraden van de cilinder en van de cilindersluiting, dit vergemakkelijkt de hermontage)
- Luchtgeweer weer in SC91XL plaatsen en vastklemmen; **aanslag (1) niet vergeten!** Daarna punt 4. in omgekeerde volgorde uitvoeren.
- Luchtgeweer uit de SC91XL nemen, en volgens bijbehorende gebruiksaanwijzing weer monteren.
Controleren of het luchtgeweer goed en veilig functioneert.

ONDERHOUD van de SC91XL

Zie afbeelding 2. Knevelschroeven (6), kartelschroeven (3) en schroefspindel (5) stofvrij houden en licht invetten om zwaar lopen en corrosie van deze stalen onderdelen te voorkomen. SC91XL droog bewaren. Voor gebruik de SC91XL controleren op defecten of beschadigingen die kunnen leiden tot onveilige situaties.

GARANTIE van de SC91XL

De SC91XL wordt gedurende 2 jaar na aankoop gegarandeerd op materiaal- en productiefouten.



afbeelding 2

REPARATIE van de SC91XL-21

De onderstreepte onderdelen zijn gemonteerd met borgmiddel van gemiddelde sterkte (b.v. Loctite 243). Bij montage de dopmoeren SC91-105 met de hand vastdraaien, niet met een sleutel natrekken!! Zie voor een overzicht naaststaande afbeelding 2.

De binnenzeskantschroef (SC91-140-21) en de vleugelmoer (SC91-155) zijn op de schroefspindel (SC91-150XL-21) geschroefd.

Bij het bestellen van onderdelen vermelden: bestelnummer/benaming/aantal wat men nodig heeft.

nr.	bestelnr.	benaming	aantal
1	SC91-010XL-21	SpringCompressor 91XL-21, samenstel	-
2	SC91-020XL	frame	1
3	SC91-040XL-21	etiket, zelfklevend	1
4	SC91-100XL	geleidestang	2
5	<u>SC91-105</u>	<u>dopmoer (DIN 1587-M12-CHROOM)</u>	<u>4</u>
6A	SC91-110	aanslag met sleuf 16,5mm	1
6B	SC91-210	aanslag met sleuf 21mm	1
6C	SC91-215	aanslag zonder sleuf	1
7	SC91-115	klemblok	2
8	SC91-120	klemplaat	2
9	SC91-125	knevelschroef	4
10	SC91-130	kartelschroef (DIN 466-M8-ZWART)	4
11	SC91-135	drukblok	1
12	SC91-147-21	drukbus	1
13	SC91-140-21	binnenzeskantschroef (DIN 912-M5x25-8.8)	1
14	SC91-145	onderlegging (DIN125B-5,3-140V)	1
15	SC91-150XL-21	schroefspindel	1
16	<u>SC91-155</u>	<u>vleugelmoer</u>	<u>1</u>
-	SC91-200NL-XL-21	gebruiksaanwijzing, Nederlands	1
-	SC91-200E-XL-21	manual, English	1

TECHNISCHE GEGEVENS

gewicht : 4,2kg
 afmetingen : 822 x 86 x 140mm (l x b x h)

Nederlandse gebruiksaanwijzing 4 mei 2023
Bestelnummer gebruiksaanwijzing: SC91-200NL-XL-21